

Removable bridge safety contact, self-cleaning contacts. Protectors are provided for wiring with double insulation cable, max diameter 5 mm. The oval slots through which the removable bridge enters and the wide contact areas allow the mobile bridge to move laterally by  $\pm 2$  mm while continuing to assure correct circuit closure. The overall and mounting dimensions of the AS 010 A contact allow it to be used to replace standard type AS 03 - AS 04 contacts without the need for structural modifications.

*Contatto di sicurezza a ponte asportabile, contatti autopulenti, per il cablaggio sono previste protezioni per cavi a doppio isolamento di diametro massimo 5 mm. Le aperture ovali per l'ingresso del ponte asportabile consentono uno spostamento laterale del ponte mobile di  $\pm 2$  mm continuando a garantire la corretta chiusura del circuito. Le dimensioni di ingombro e di fissaggio del contatto AS 010 A ne permettono l'utilizzo in sostituzione dei contatti standard tipo AS 03 - AS 04 senza la necessità di apportare modifiche strutturali.*

### TECHNICAL DATA DATI TECNICI

le/Ue:	1A/230VAC 1A/200VDC
Ith	4A
Ui	500V
utilization category: categorie di utilizzo:	AC-15 Ie=1A Ue=230V DC-13 Ie=1A Ue=200V
mechanical lifetime: vita meccanica:	> 10 000 000 cycles
protection level: livello di protezione:	IP20
bridge working stroke: corsa utile del ponte:	6 mm
actuation force: forza di azionamento:	$\leq 1$ N
operating temperature: temperatura di lavoro:	-25°C +65°C
cable data: dati del cavo:	No. 1 cable up to 1.5 mm <sup>2</sup>
max tightening torque: max coppia di serraggio:	$\leq 1.1$ Nm for stranded wire $\leq 0.7$ Nm for solid wire*
	*stranded wire with terminal is equivalent to solid wire

### MATERIALS MATERIALI

body: corpo:	nylon V0
springs: molle:	stainless steel
contacts: contatti:	silver

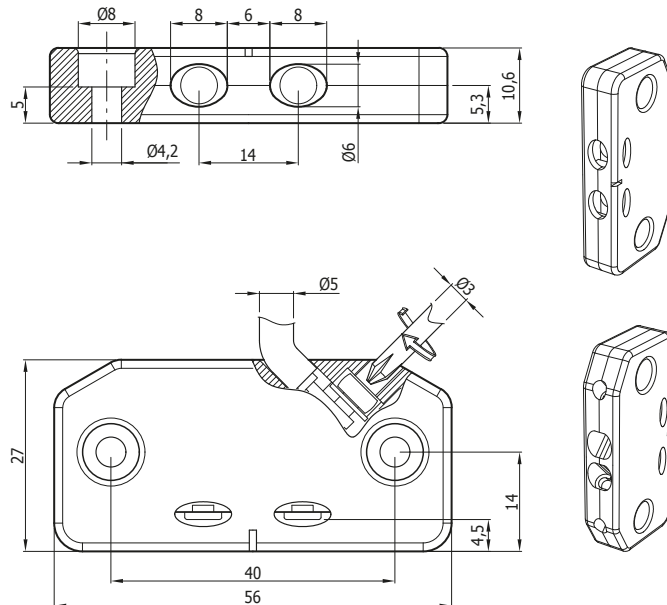
### REGULATIONS NORMATIVE

2014/33/UE	EN 81-20/50
2014/35/UE	EN 60947-5-1
GB/T14048.5-2017	

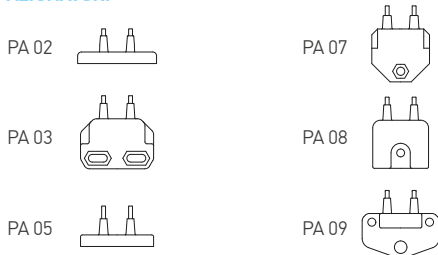
### APPROVALS APPROVAZIONI

TÜV SÜD  
CCC

### AS 010 A



### ACTUATORS AZIONATORI



to be ordered separately  
da ordinare separatamente

### ORDERING CODES CODICI DI ORDINAZIONE

series / serie: AS 010 A