



**Technische Daten:**

Normen	EN 81-20, EN 81-50, EN 60947-5-1
Schaltleistung	U <sub>i</sub> = 500 V I <sub>th</sub> = 10 A U <sub>imp</sub> = 4 kV AC-15: U <sub>e</sub> = 230 V I <sub>e</sub> = 2 A DC-13: U <sub>e</sub> = 200 V I <sub>e</sub> = 2 A
Kurzschlussfestigkeit	T10 A F 16 A
Kontaktwerkstoff	Feinsilber
Betätigungskraft	1,6 N
Anschluss	über Schraubklemme max. 2,5 mm <sup>2</sup> , unverlierbar
Schutzart	IP20
Umgebungstemperatur	-30 °C bis +80 °C
Einbaulage	beliebig
Gewicht	26 g

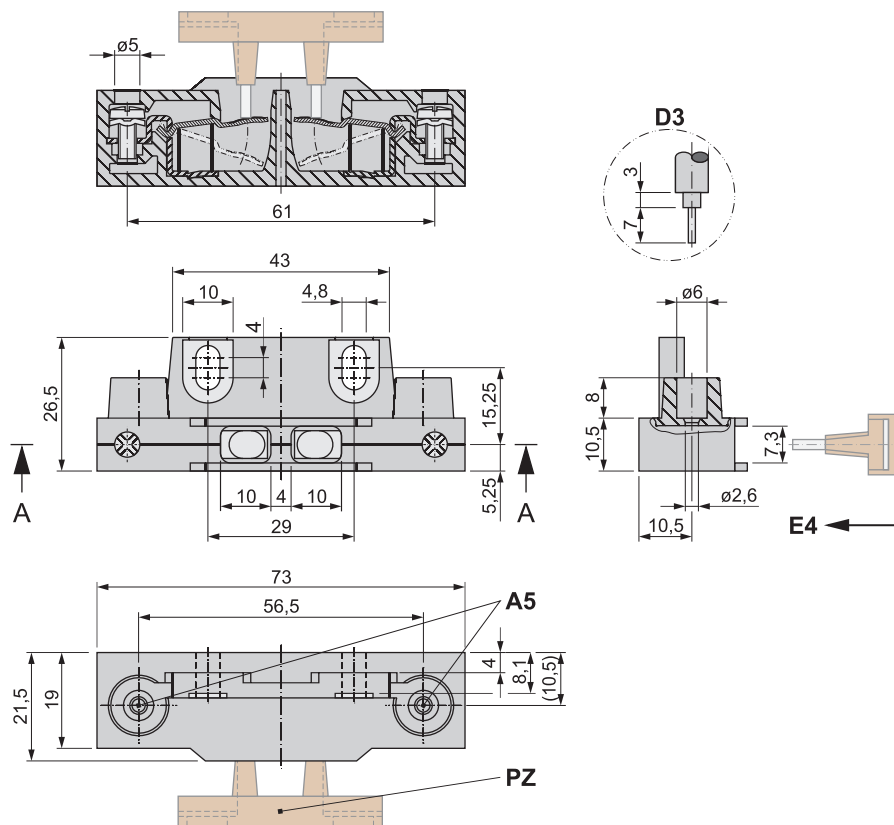
**technical data:**

norms	EN 81-20, EN 81-50, EN 60947-5-1
switching capacity	U <sub>i</sub> = 500 V I <sub>th</sub> = 10 A U <sub>imp</sub> = 4 kV AC-15: U <sub>e</sub> = 230 V I <sub>e</sub> = 2 A DC-13: U <sub>e</sub> = 200 V I <sub>e</sub> = 2 A
short-circuit capacity	T10 A F 16 A
contact material	fine silver
actuation force	1.6 N
connection	by screw terminal max. 2.5 mm <sup>2</sup> , captive
level of protection	IP20
ambient air temperature	-30 °C up to +80 °C
installation position	any
weight	26 g

**Zubehör / accessories:**

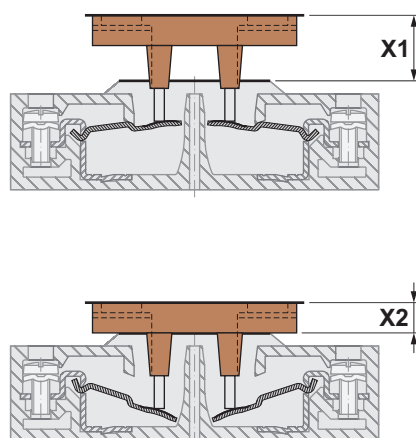
PZ18	Kontaktbrücke, Höhe 18 mm / contact bridge, height 18 mm
PZ21	Kontaktbrücke, Höhe 21 mm / contact bridge, height 21 mm
PZ-U1	Unterlage, 1 mm dick für PZ18, PZ21 / pad, 1 mm thick for PZ18, PZ21
PZ-U5	Unterlage, 5 mm dick für PZ18, PZ21 / pad, 5 mm thick for PZ18, PZ21

Geräteabmessungen / device dimensions:



Schaltweg X / contact travel X:

am Beispiel von HZ mit PZ21 / by the example of HZ with PZ21



X	Schaltweg (in mm) contact travel (in mm)	PZ18	PZ21
X1	Kontaktberührung contact touch	10	13
X2	maximaler Durchhub maximum overtravel	6	6

A5 Kabeleinführung zweiadrig, max.  $\varnothing$  6 mm  
cable entry twin core, max.  $\varnothing$  6 mm

D3 Abisolierung der Anschlussleitung  
stripping of connection cable

E4 Betätigungsrichtung / actuating direction

PZ Kontaktbrücke PZ18 oder PZ21  
contact bridge PZ18 or PZ21